

HI-ST

Montaje horizontal



Aspectos generales para montaje de paneles de fachada HI-ST

Seguridad del producto

Es necesaria la consideración de la información que figura en la Ficha de Seguridad del Producto, disponible mediante contacto con el servicio técnico.

Precauciones

Durante el montaje es preferible utilizar calzado de goma y remover las virutas tras los cortes para evitar rayadas. También se debe evitar disponer cargas concentradas durante el montaje de los paneles para prevenir la aparición de abolladuras y deformaciones.



Accesorios de montaje

Para un correcto montaje, es necesario disponer de los siguientes tipos de remates y accesorios, así como otros elementos de rematería específicos para cada obra, y que HUURRE puede proporcionar:



Omega



Contra-omega



Pieza de arranque



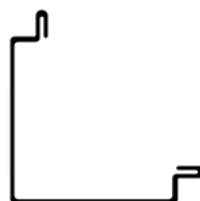
Tornillo autotaladrante
equipado para paneles
sandwich



Pieza de reparto
de carga



Burlete de estanqueidad
o sellador



Remate
Esquina ángulo exterior



Remate
Esquina ángulo interior





Montaje de paneles de fachada (horizontal)

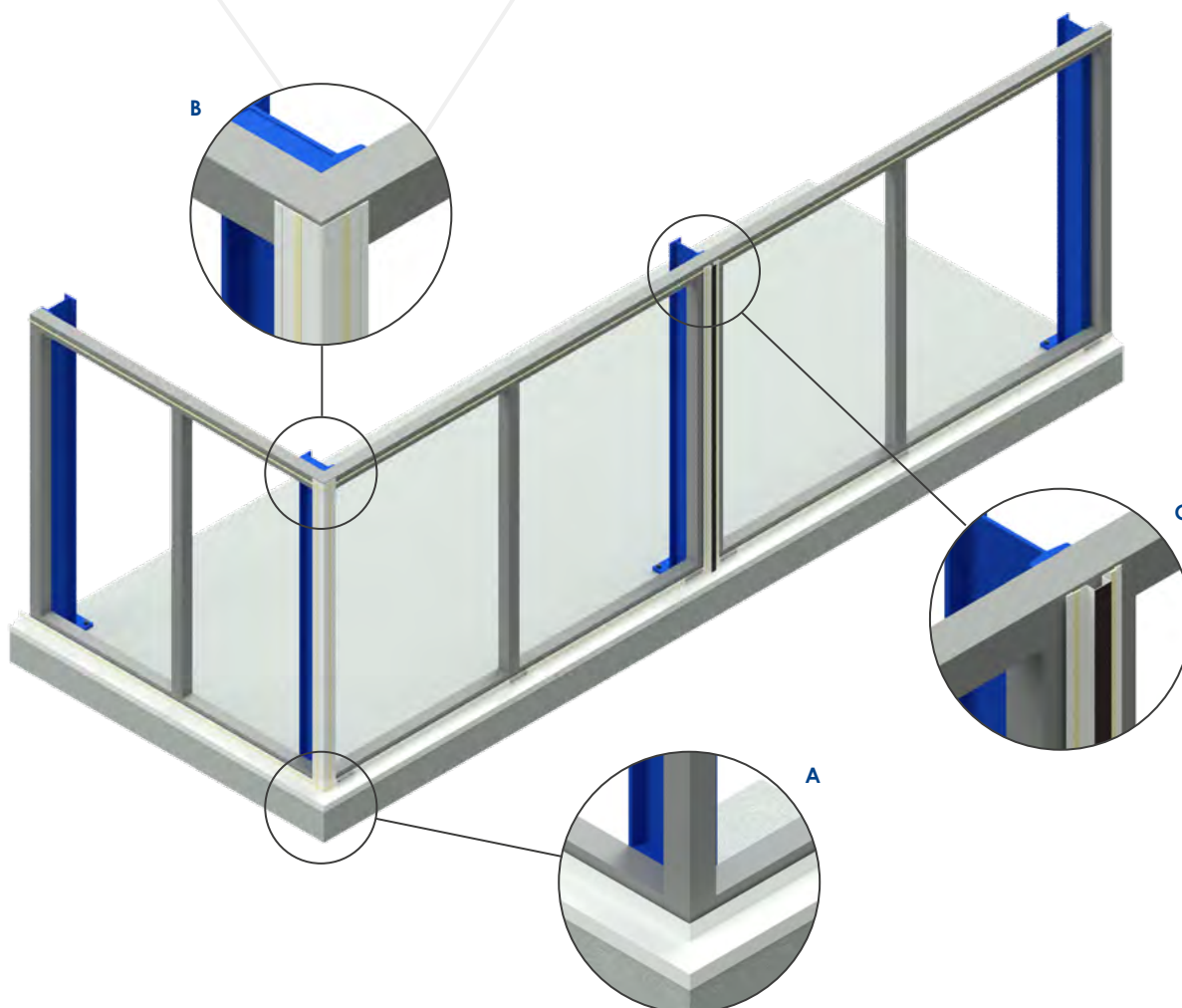
Consideraciones

La estructura de acero debe estar debidamente alineada y nivelada. Los paneles deben instalarse comenzando siempre por el lado de la hembra.

Los detalles constructivos de la estructura y la rematería son orientativos, pudiendo variar de un proyecto a otro. Correas utilizadas como subestructura: TZ-EC.

Pasos de montaje

1. Nivelación y alineación de la subestructura.

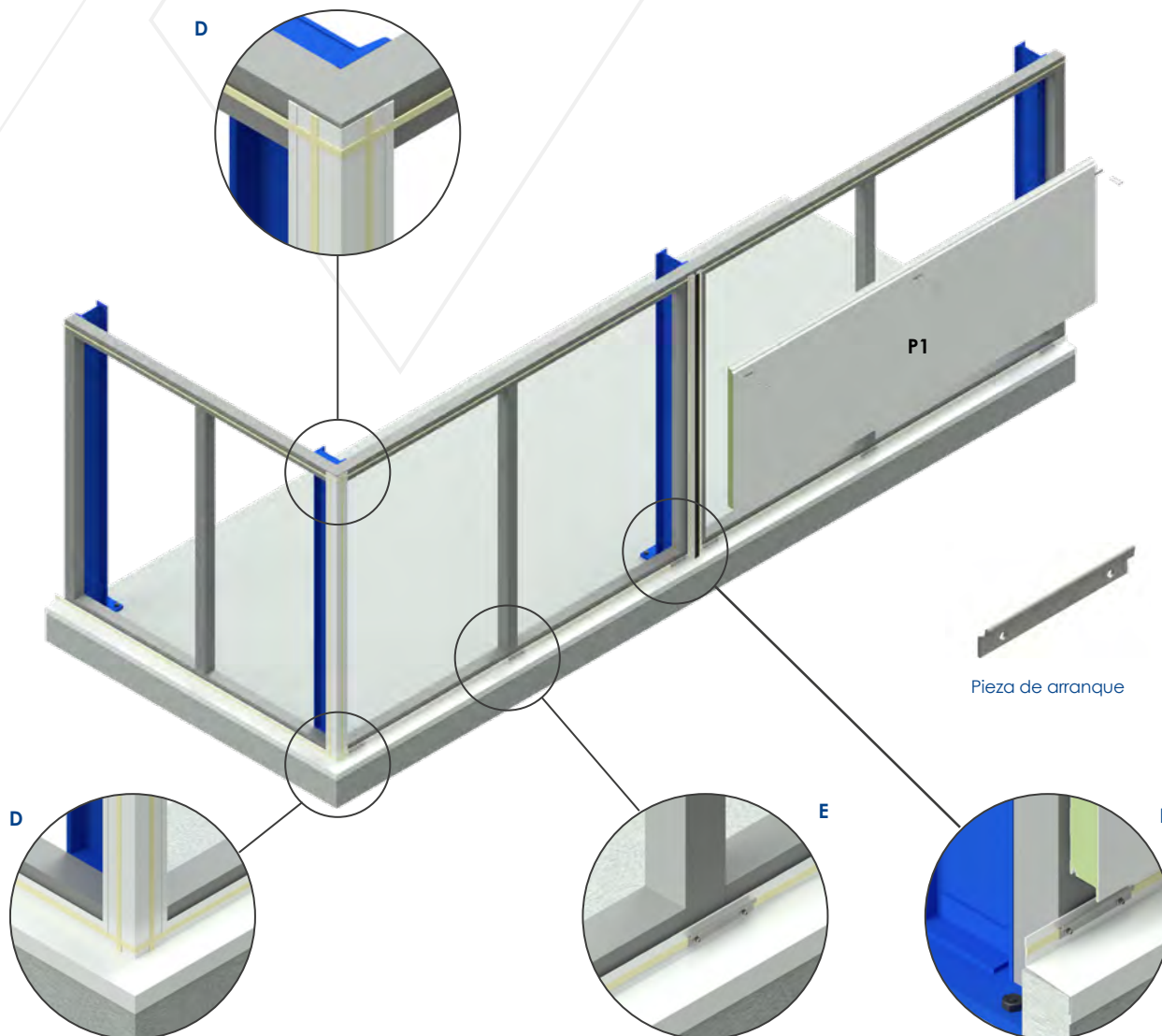


- A. Alinear el vierteaguas y fijarlo con tornillos de cabeza plana.
- B. Alinear y nivelar el esquinero interior. Aplicar un cordón sellador o burlete de estanqueidad de \varnothing 6mm antes de la colocación del panel.
- C. Alinear y nivelar. Antes de la colocación del panel, aplicar en ambos lados del perfil un cordón sellador o burlete de estanqueidad de \varnothing 6mm.



Pasos de montaje

2. Colocación de las piezas de arranque y del primer panel.

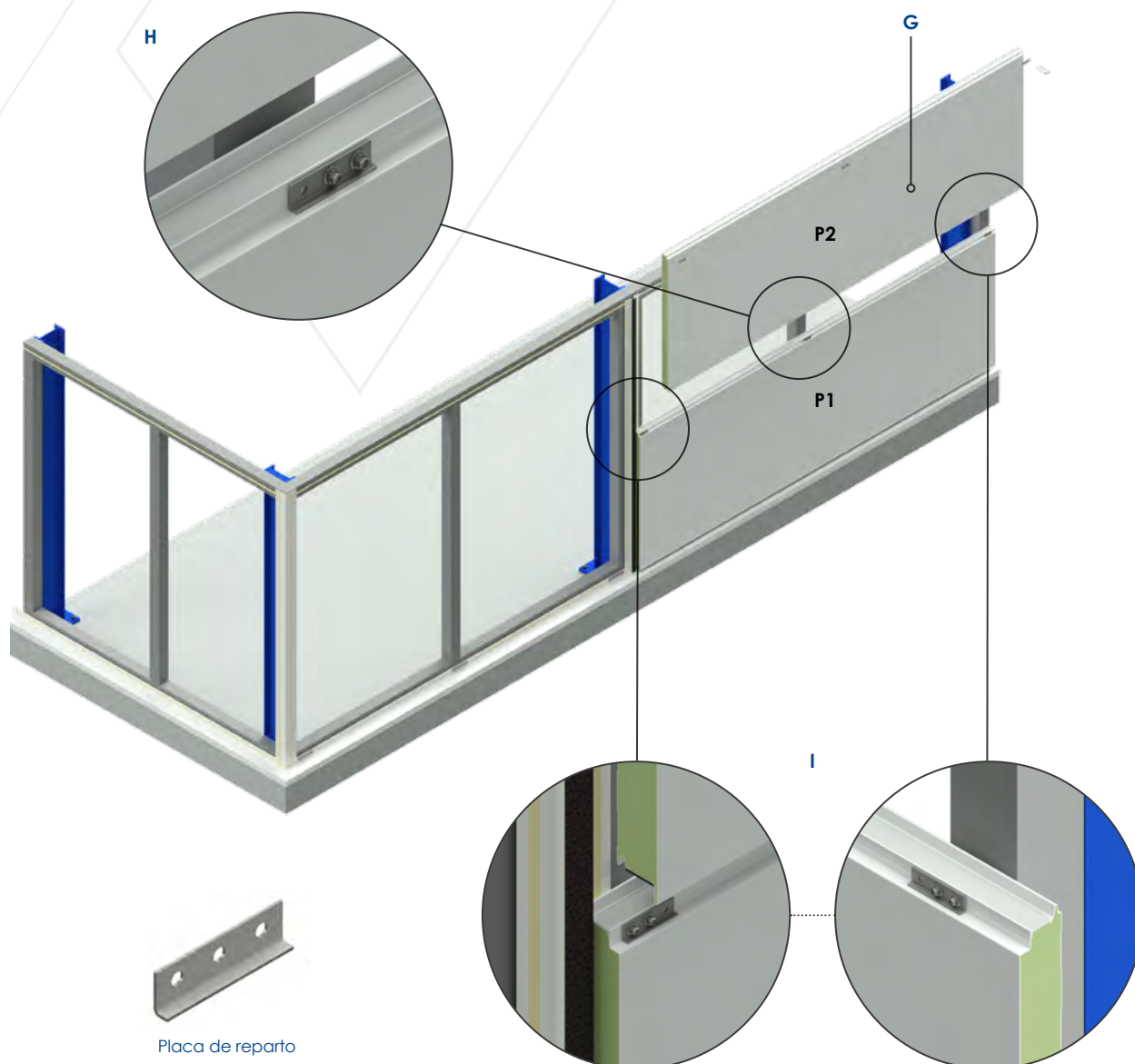


- D.** Para conseguir una estanqueidad óptima, aplique un cordón de sellado o burlete de estanqueidad de \varnothing 6 mm en todo el perímetro de remates previa colocación del panel: correa superior e inferior y en las esquinas perimetrales (TZ-C).
- E.** Colocación alineada de las piezas de arranque en cada pilar.
- F.** Localice e instale el primer panel HI-ST asegurando que queda correctamente nivelado y encajado contra las piezas de arranque previamente instaladas. En la parte interior, debe quedar un espacio de 5mm entre la chapa exterior del panel y el vierteaguas para un correcto drenaje del agua.



Pasos de montaje

3. Fijación del primer panel y colocación del segundo panel.



Placa de reparto

G. Alinear y encajar el segundo panel HI-ST con el panel previamente instalado.

H. Fijar el panel colocando una placa reparto en cada pilar con un tornillo autotaladrante para paneles sándwich y arandela de \varnothing 16mm con junta de estanqueidad.

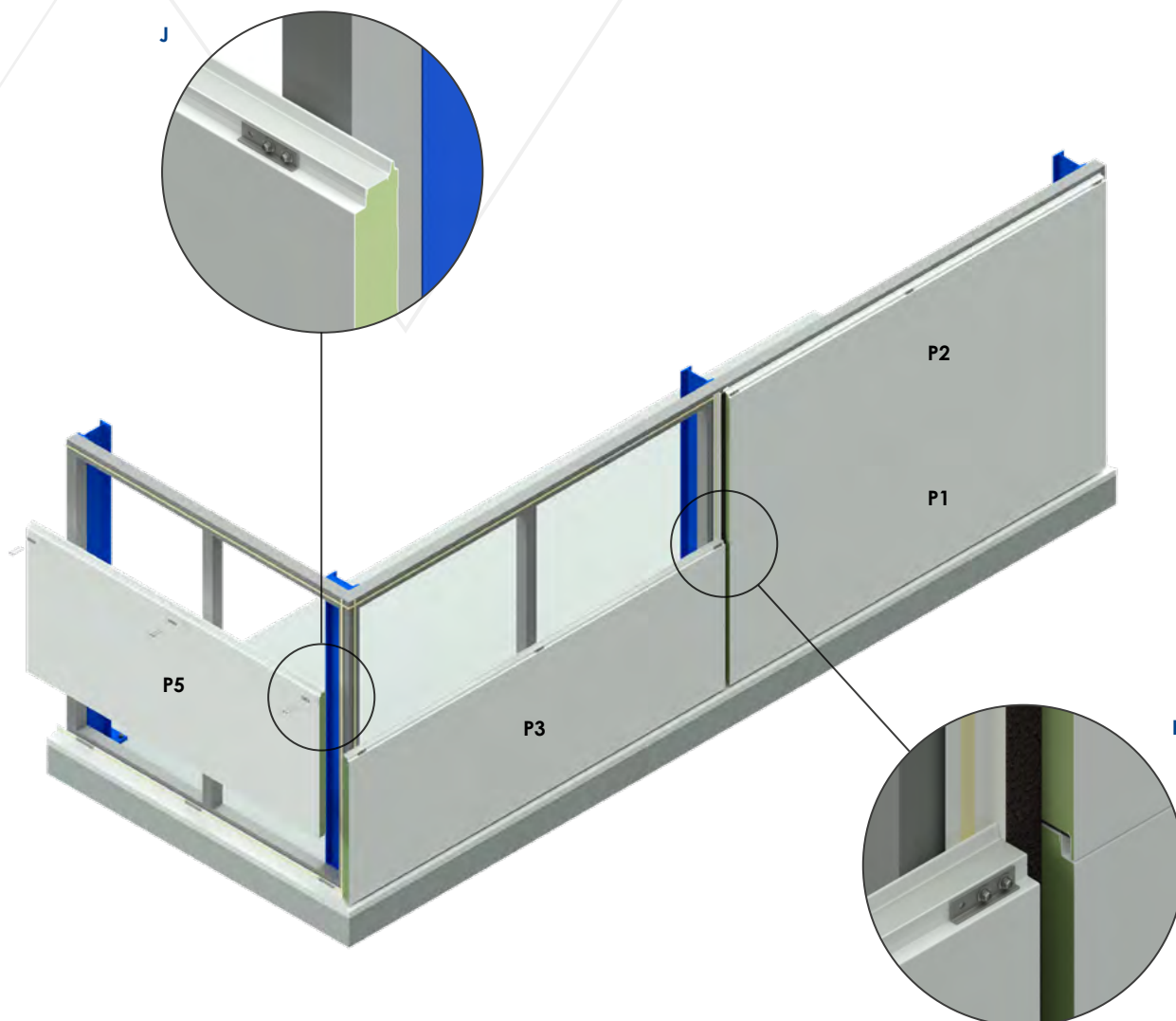
I. Para conseguir sellado al aire, aplique un cordón sellado o un burlete de estanqueidad de \varnothing 6 mm en las placas de reparto en los extremos del panel.

NOTA: El número de tornillos de fijación dependerá de las cargas de viento a soportar y distancia entre los soportes.



Pasos de montaje

4. Colocación de los siguientes paneles.



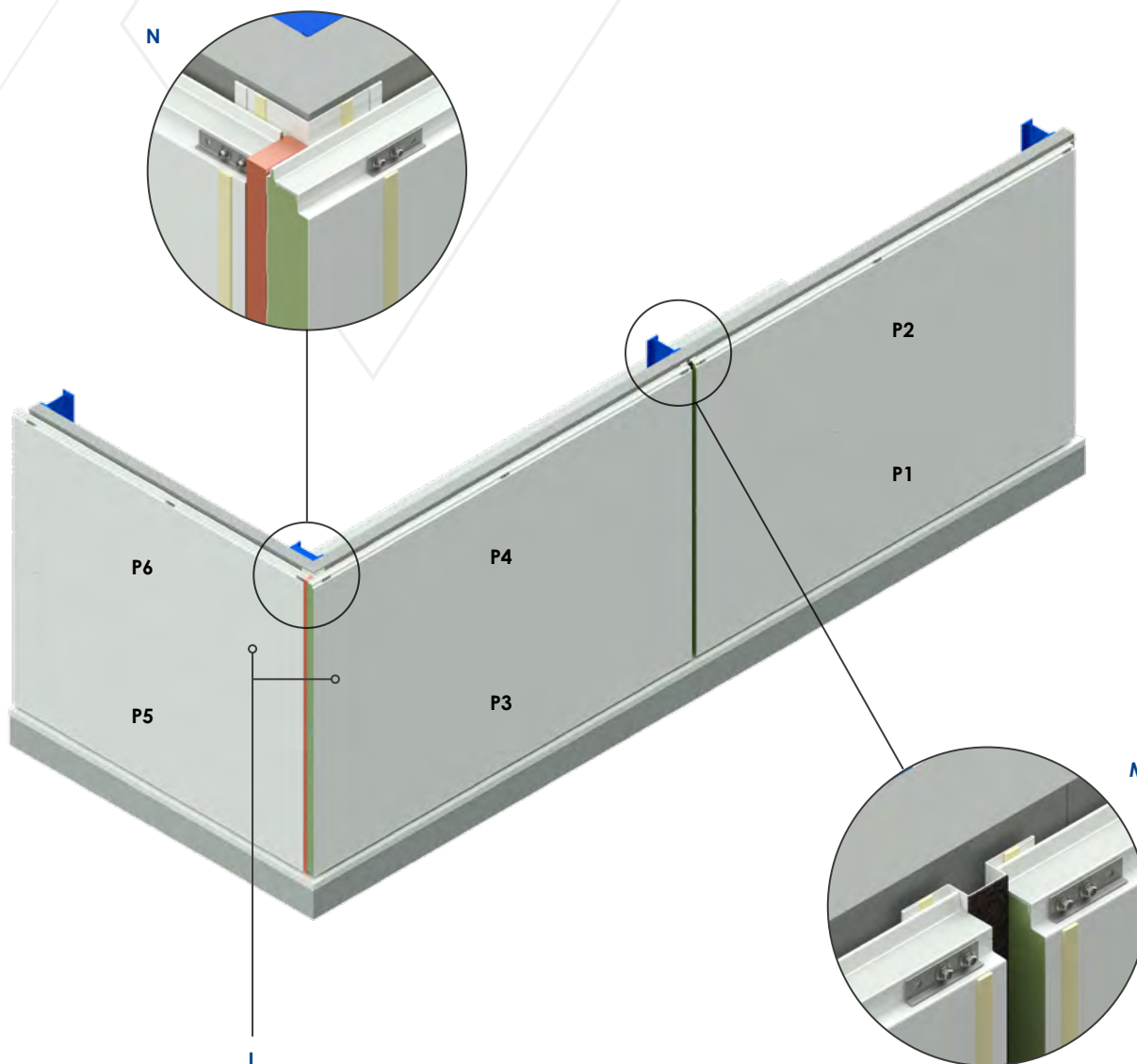
J. Instalar el siguiente panel P3 siguiendo el paso número 3.

K. Al llegar a la esquina, procedemos al montaje repitiendo los pasos antes descritos.



Pasos de montaje

5. Instalación de paneles en esquina y junta horizontal entre paneles.



L. Instalar los siguientes paneles siguiendo el paso número 3.

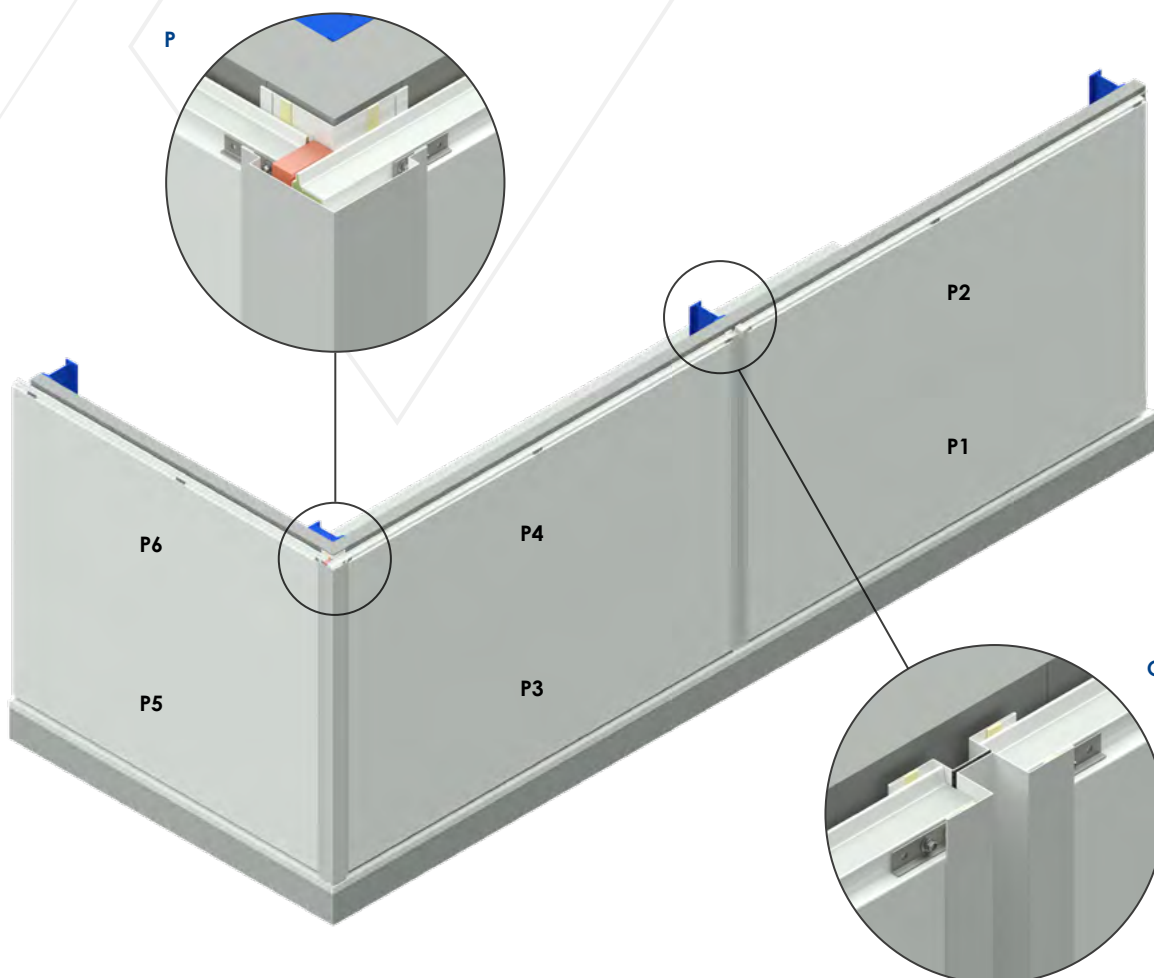
M. Aplicar con pistola un cordón sellador en ambos extremos del panel, coincidiendo con el remate omega a disponer posteriormente, para asegurar la estanqueidad.

N. Sellar el hueco entre paneles con espuma de poliuretano monocomponente Bs-1,d0 (o similar) para mantener el aislamiento térmico en las esquinas.
Aplicar con pistola dos cordones selladores en las líneas que coincidirán con ambas pestañas del remate de esquina, para así asegurar la estanqueidad.



Pasos de montaje

6. Colocación de los remates de esquina y embellecedores en juntas verticales.



O. Sección unión de panel colocación de rematería omega.

P. Sección de la esquina finalizada.



ER-0947/1998



SST-0035/2010



GA-2003/0091



Huurre Ibérica S.A.U.

Crta. C-65, km 16
E17244 Cassà de la Selva

Girona (Spain)

☎ (+34) 972 463 085

📠 (+34) 972 463 208

✉ huurre@huurreiberica.com

