

HI-ST

Montaje vertical



Aspectos generales para montaje de paneles de fachada HI-ST

Seguridad del producto

Es necesaria la consideración de la información que figura en la Ficha de Seguridad del Producto, disponible mediante contacto con el servicio técnico.

Precauciones

Durante el montaje es preferible utilizar calzado de goma y remover las virutas tras los cortes para evitar rayadas. También se debe evitar disponer cargas concentradas durante el montaje de los paneles para prevenir la aparición de abolladuras y deformaciones.



Accesorios de montaje

Para un correcto montaje, es necesario disponer de los siguientes tipos de remates y accesorios, así como otros elementos de rematería específicos para cada obra, y que HUURRE puede proporcionar:



Pieza de arranque



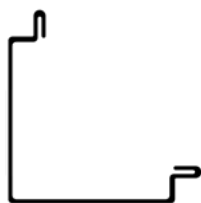
Burlate de estanqueidad
o sellador



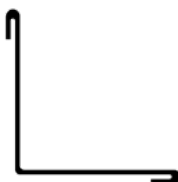
Tornillo autotaladrante
equipado para paneles
sandwich



Pieza de reparto
de carga



Remate
Esquina ángulo exterior



Remate
Esquina ángulo interior



Remate
Vientaguas





Montaje de paneles de fachada (vertical)

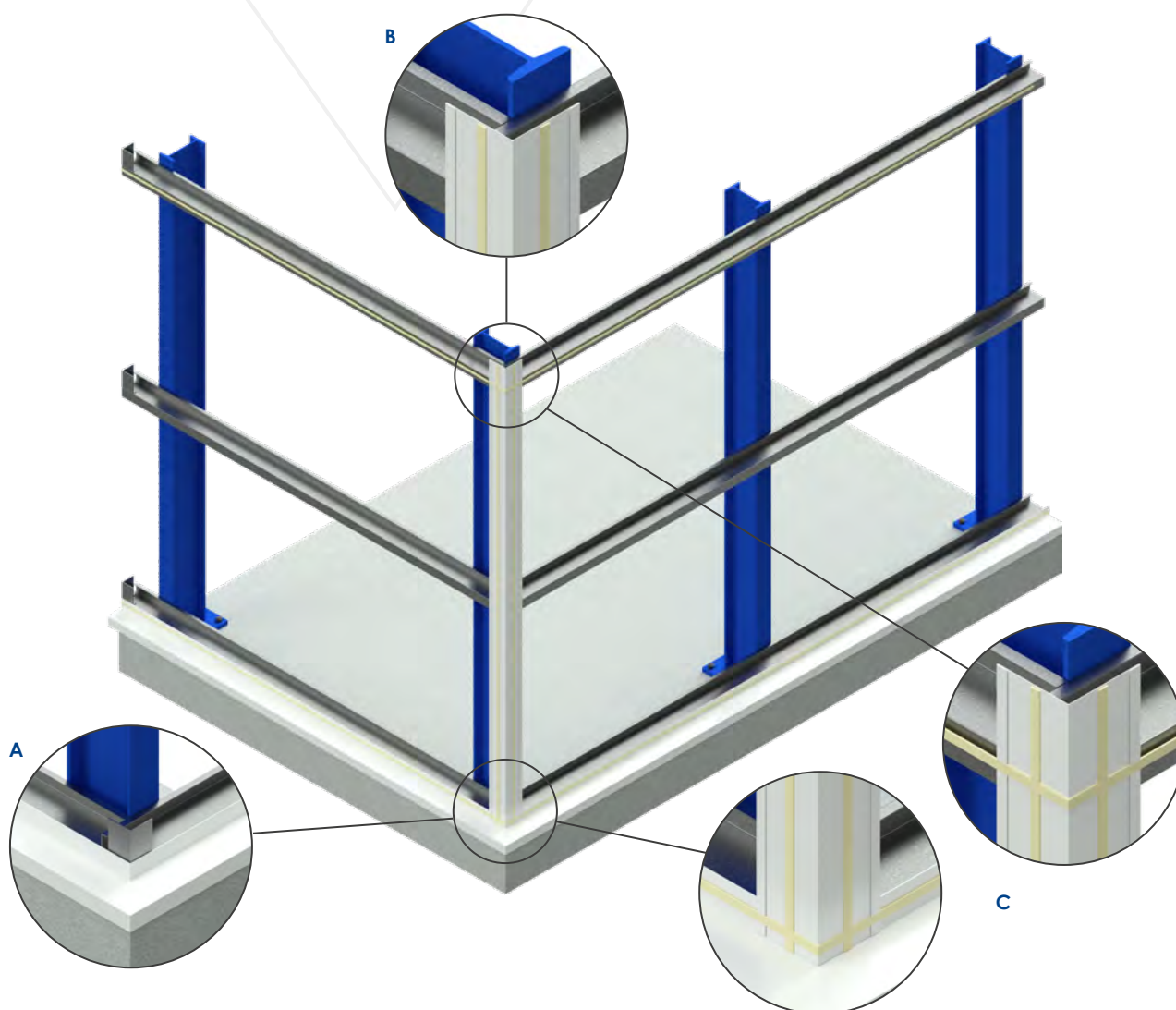
Consideraciones

La estructura de acero debe estar debidamente alineada y nivelada. Los paneles deben instalarse comenzando siempre por el lado de la hembra.

Los detalles constructivos de la estructura y la rematería son orientativos, pudiendo variar de un proyecto a otro. Correas utilizadas como subestructura: TZ-EC.

Pasos de montaje

1. Nivelación y alineación de la subestructura. Colocación de cordones de sellado para una estanqueidad óptima.



A. Alinear el vierteaguas y fijarlo con tornillos de cabeza plana.

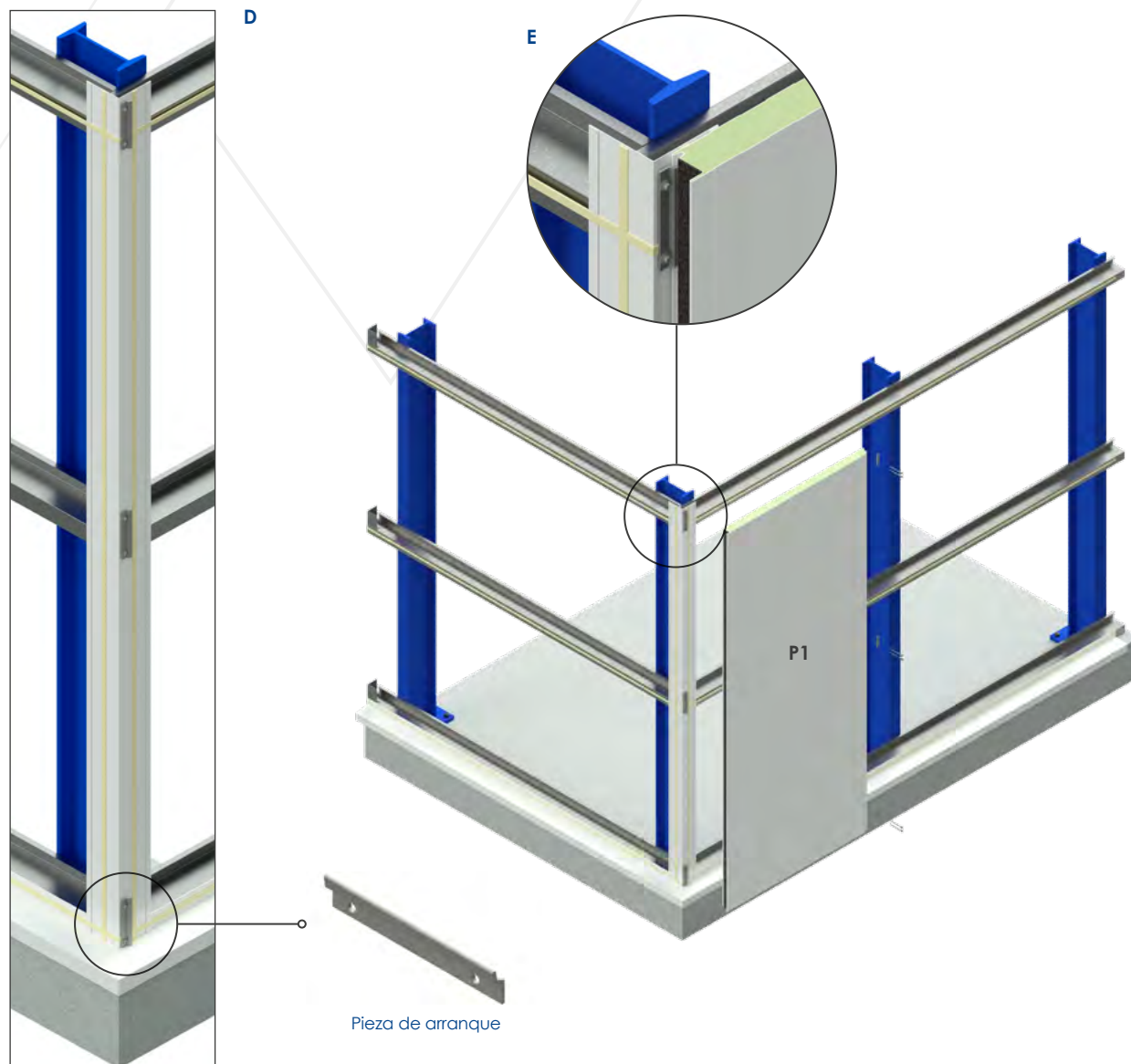
B. Alinear y nivelar el ángulo esquinero interior. Aplicar un cordón sellador o un burlete de estanqueidad de \varnothing 6 mm antes de la colocación del panel.

C. Alinear y nivelar la contra-omega. Aplicar un cordón sellador de 6mm antes de la colocación del panel a ambos lados del perfil.



Pasos de montaje

2. Colocación de las piezas de arranque entre pilares y colocación del primer panel.



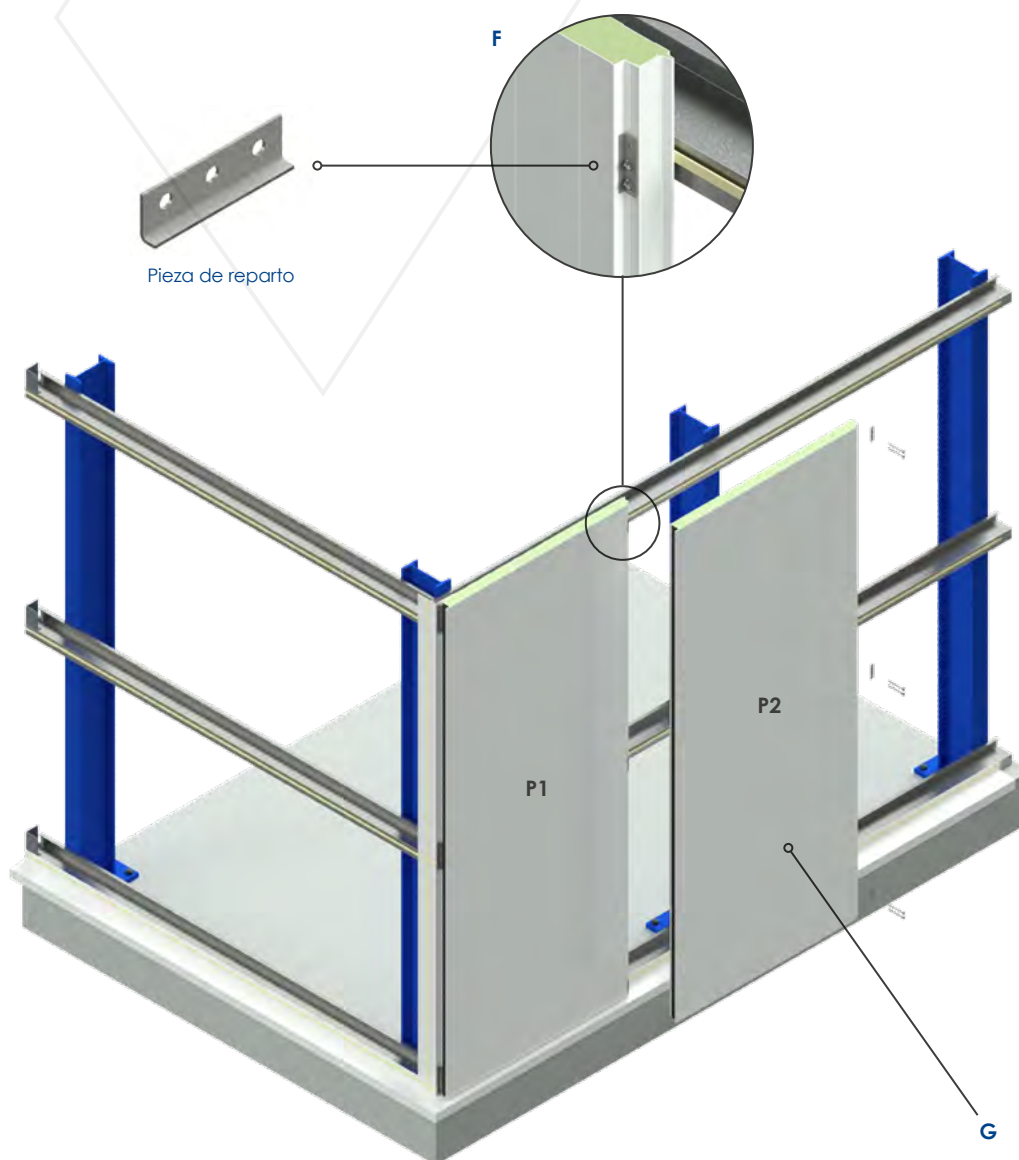
D. Colocación alineada de las piezas de arranque.

E. Localice e instale el primer panel HI-ST asegurando que queda correctamente nivelado y encajado contra las piezas de arranque previamente instaladas. En función del remate de esquina, puede substituirse la placa de arranque por fijaciones pasantes. En la parte interior, debe quedar un espacio de 5mm entre la chapa exterior del panel y el vierteaguas para un correcto drenaje del agua.



Pasos de montaje

3. Fijación del primer panel y colocación del segundo panel.



F. Fijar el panel en cada correa con tornillos autotaladrantes incluyendo arandelas EPD de Ø 16mm. Puede utilizarse una placa de reparto para distribuir mejor la carga.

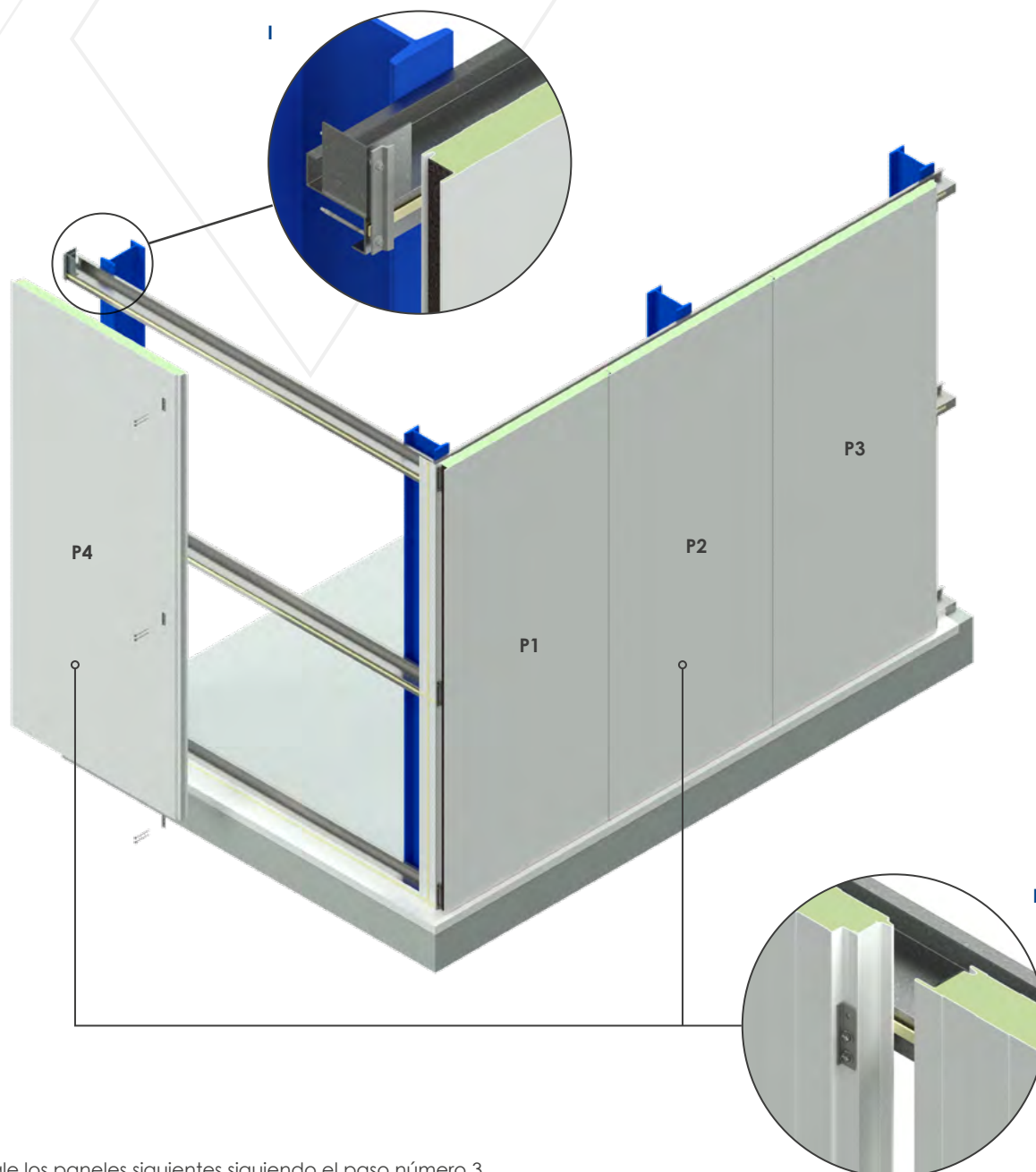
G. Alinear y encajar el segundo panel HI-ST con el panel previamente instalado.

NOTA: El número de tornillos de fijación dependerá de las cargas de viento a soportar y distancia entre los soportes.



Pasos de montaje

4. Colocación de los siguientes paneles.



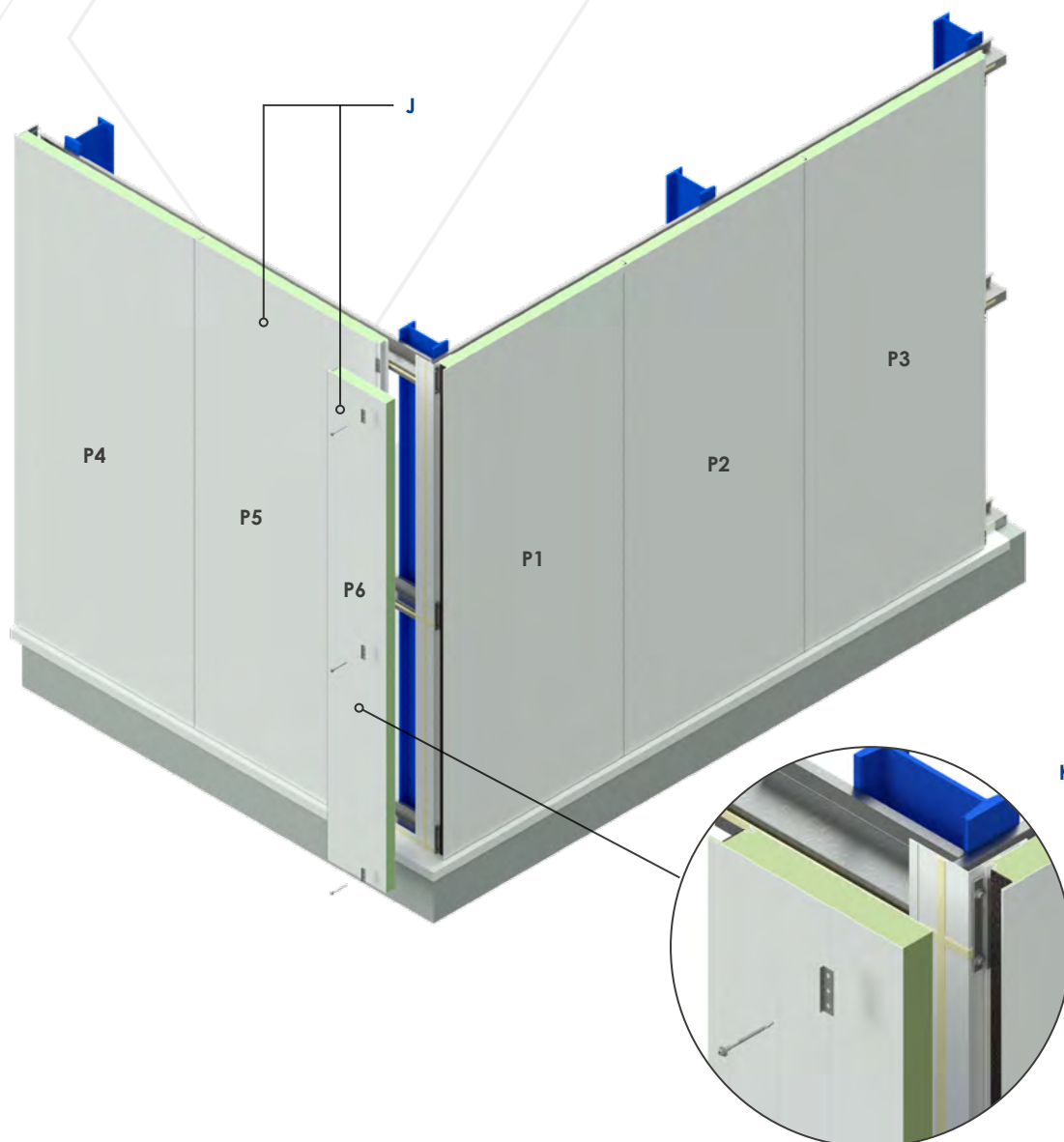
H. Instale los paneles siguientes siguiendo el paso número 3.

I. En la siguiente esquina, procedemos al montaje repitiendo los pasos antes descritos.



Pasos de montaje

5. Instalación de paneles en esquina.



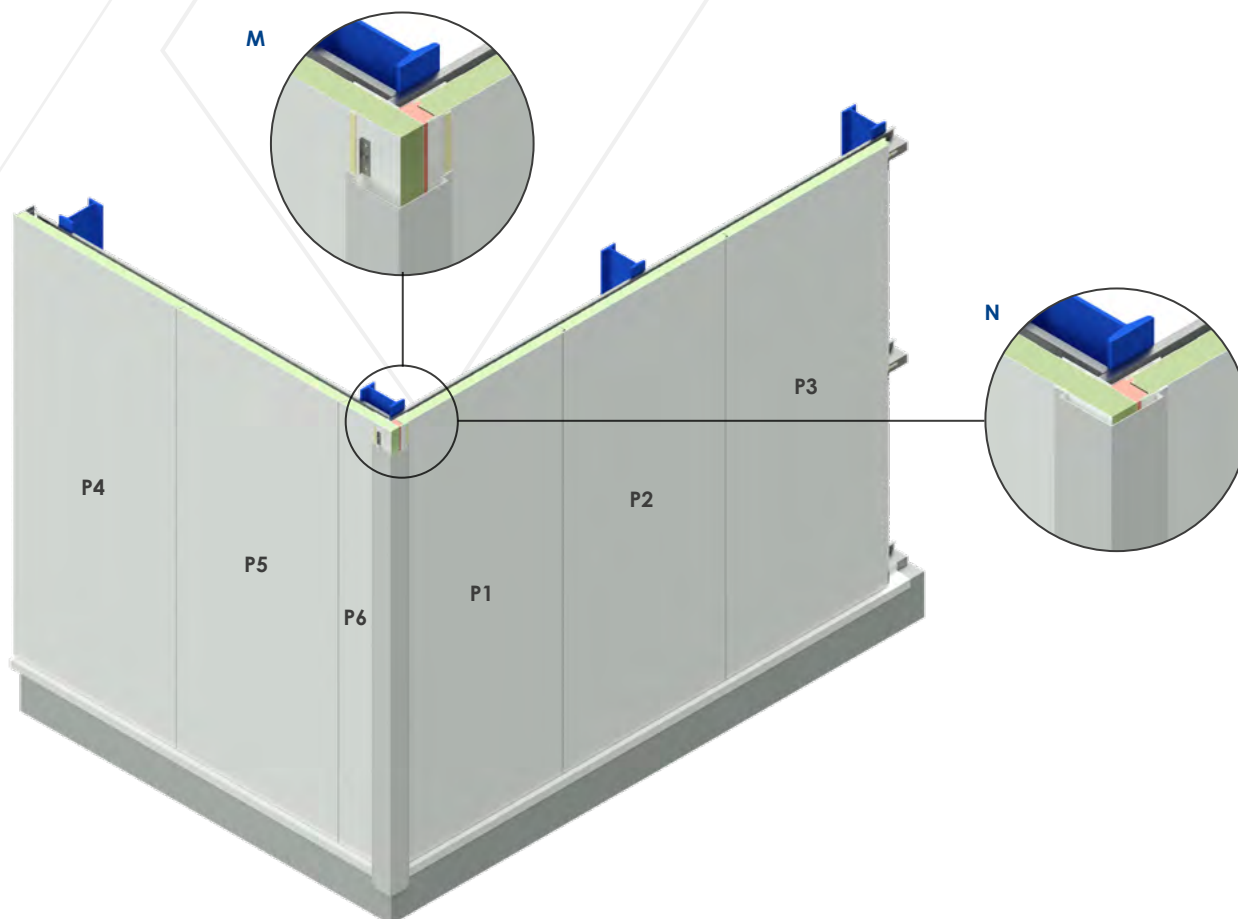
J. Instalar los paneles posteriores siguiendo el paso 3.

K. Cortar el último panel siguiendo las recomendaciones de la ficha de manipulación del panel e instale mediante una fijación vista. El número de tornillos de fijación y la necesidad de utilizar una placa de reparto dependerá de las cargas de viento a soportar y de la distancia entre los soportes.



Pasos de montaje

6. Colocación de los remates de esquina.



M. Sellar el hueco entre paneles con espuma de poliuretano monocomponente B-s1,d0 (o similar) para mantener el aislamiento térmico en las esquinas. Aplicar con pistola dos cordones selladores en las líneas que coincidirán con ambas pestañas del remate de esquina, para así asegurar la estanqueidad.

N. Sección de la esquina finalizada.



ER-0947/1998



SST-0035/2010



GA-2003/0091



Huurre Ibérica S.A.U.

Crta. C-65, km 16
E17244 Cassà de la Selva

Girona (Spain)

☎ (+34) 972 463 085

📠 (+34) 972 463 208

✉ huurre@huurreiberica.com

