

# HI-F INSERTS PANEL FRIGORÍFICO

## Sistema de fijación integrado



FICHA  
TECNICA

### DESCRIPCIÓN Y APLICACIONES

Solución de fijación sin puente térmico para el panel sándwich frigorífico en pared y techo.

Disponible en espesores de panel a partir de 80 mm y en diversos espesores de acero y recubrimientos aptos para el contacto con alimentos.

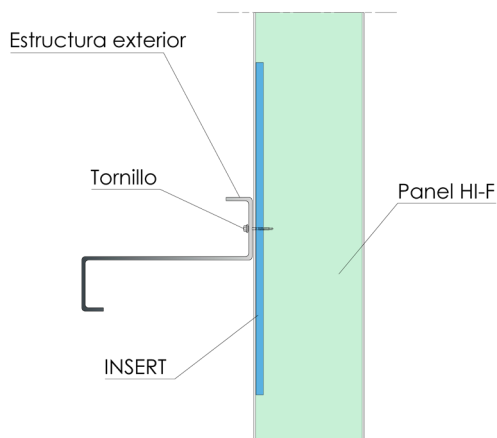
El panel se refuerza mediante la colocación de un inserto durante el proceso de fabricación en el punto de fijación de la estructura.



### RESISTENCIA DE LAS FIJACIONES

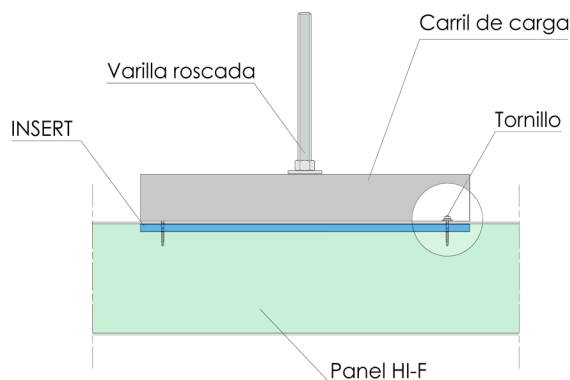
#### Panel con inserts con fijación directa por tornillo

Resistencia de cálculo  $R_{d,ELU}$  ( $\gamma_M = 1,33$ ): 2,5 kN



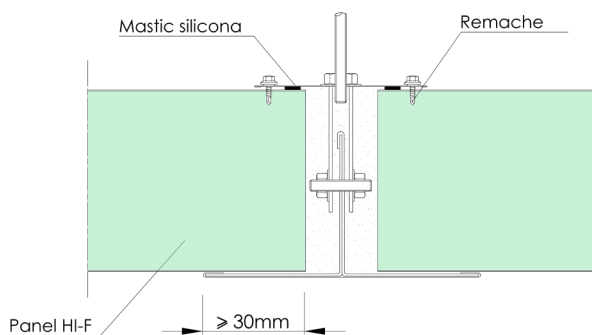
#### Panel con inserts con carril de carga

Resistencia de cálculo  $R_{d,ELU}$  ( $\gamma_M = 1,33$ ): 2,5 kN



#### Panel con T acero para techos

Resist. de cálculo  $R_{d,ELU}$  ( $\gamma_M = 1,33$ ): 2,5 kN / ml / ala  
Sujecciones cada 1,20 m (M10)



# HI-F INSERTS PANEL FRIGORÍFICO

## Sistema de fijación integrado

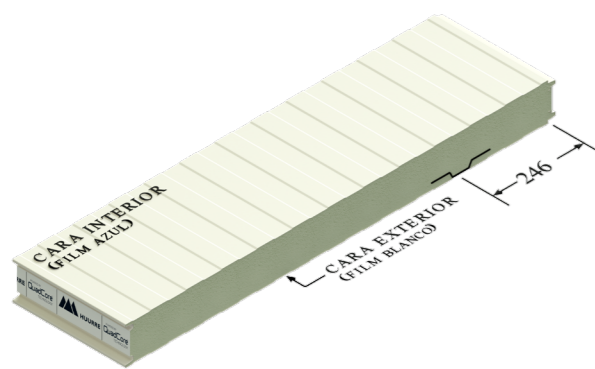
### CONFIGURACIONES DE LOS INSERTS

En los paneles con caras diferenciadas, el insert se puede colocar tanto en la "cara exterior" como en la "cara interior", porque es esencial respetar la cara interior y exterior en el proceso de montaje.

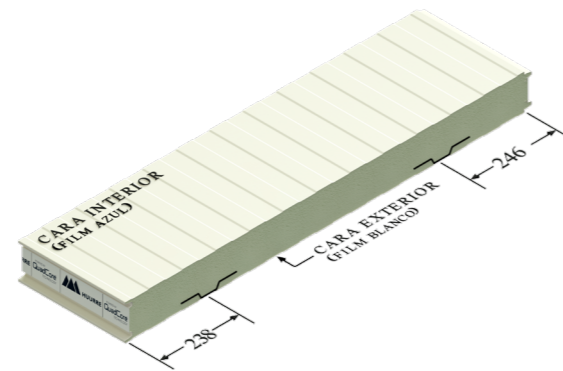
### DISPOSICIÓN EXTERIOR

#### Insert simple

solo para cerramientos



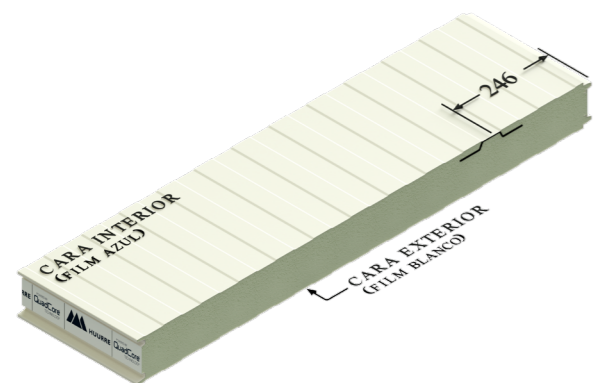
#### Insert doble



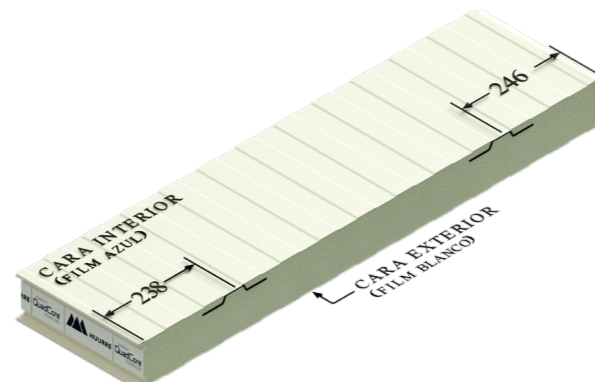
### DISPOSICIÓN INTERIOR

#### Insert simple

solo para cerramientos



#### Insert doble



\*Los inserts se colocan siempre en la tercera greca desde la junta mechihembrada.

\*En el insert simple siempre se coloca el insert en el lado de la junta macho (como en la imagen)

# HI-F INSERTS PANEL FRIGORÍFICO

## Sistema de fijación integrado

### CONFIGURACIONES DE LOS INSERTS

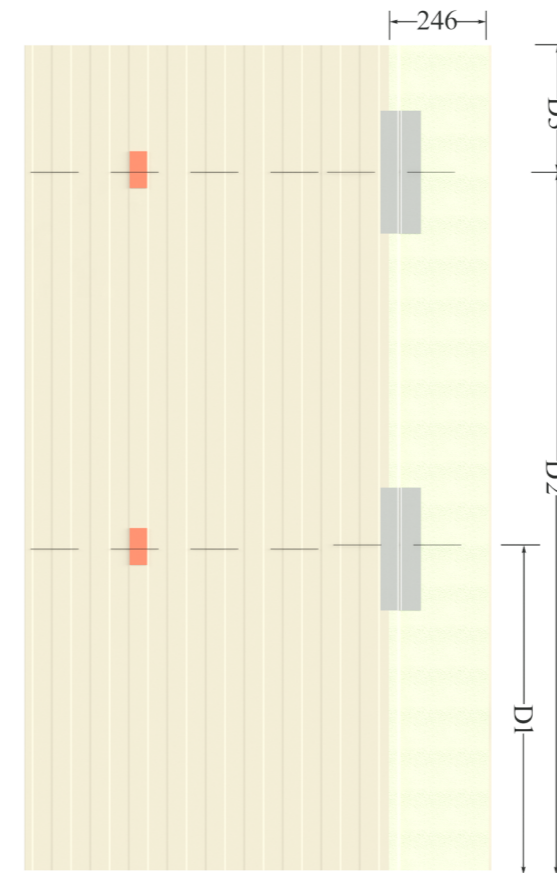
- Distancias desde borde de panel a centros de inserts: d1, d2, d3, etc.
- d1 (distancia del eje del insert al extremo del panel) > 400 mm <sup>(2)</sup>
- d2-d1 (distancia entre inserts) > 500 mm <sup>(1)</sup>
- d3 (distancia del eje del insert al extremo del panel) > 400 mm <sup>(2)</sup>

(1) Válido para la colocación de 2 inserts consecutivos. Consultar para otros casos.

(2) Consultar para distancias d1 o d3 < 400 mm.

#### Insert simple

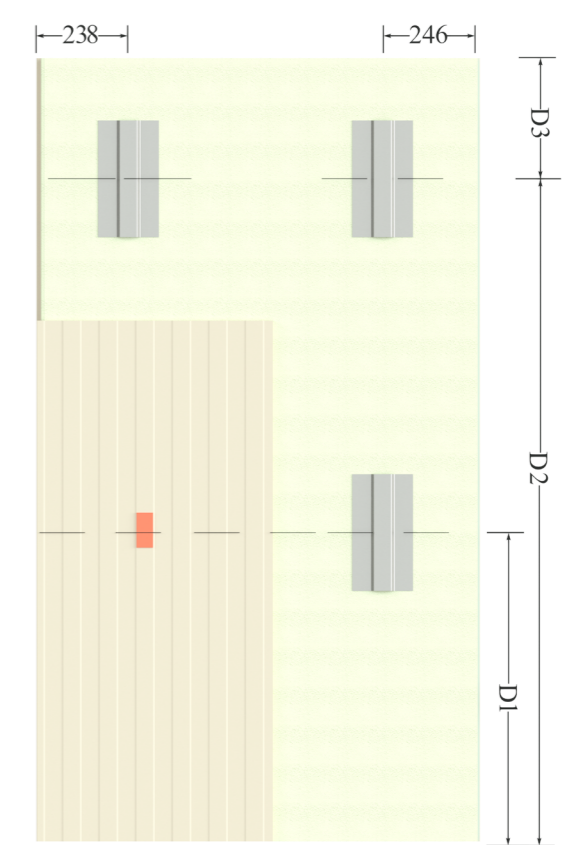
solo para cerramientos



JUNTA HEMBRA

JUNTA MACHO

#### Insert doble



JUNTA HEMBRA

JUNTA MACHO

#### Notas

- La etiqueta no está encima del insert, solo indica la línea de posición del insert (D1/D2).
- El insert está en la misma cara que la etiqueta.

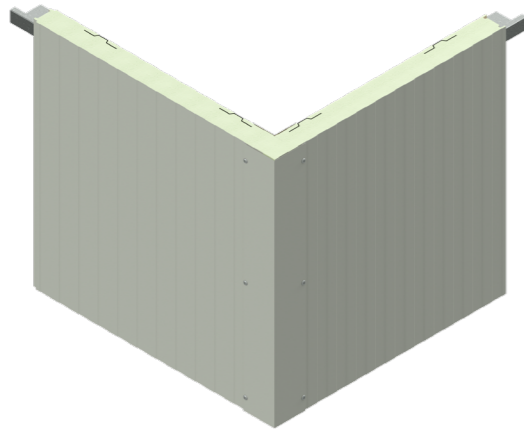
# HI-F INSERTS PANEL FRIGORÍFICO

Sistema de fijación integrado

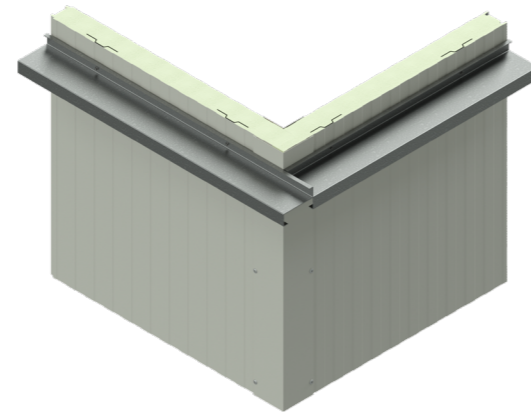
## CONFIGURACIONES DE LOS INSERTS

### DISPOSICIÓN EN PARED

Disposición con estructura interior con insert doble

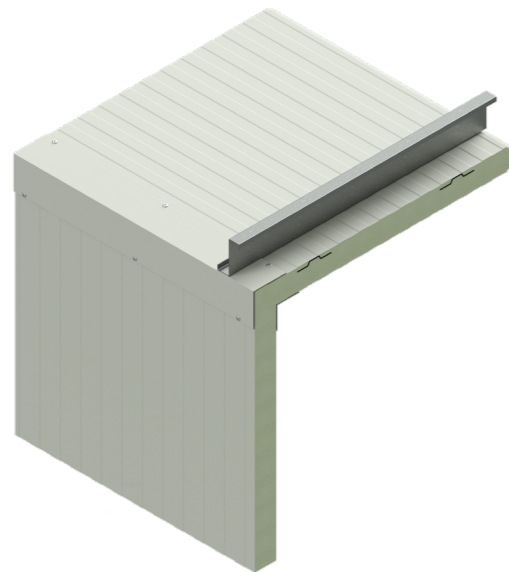


Disposición con estructura exterior con insert doble

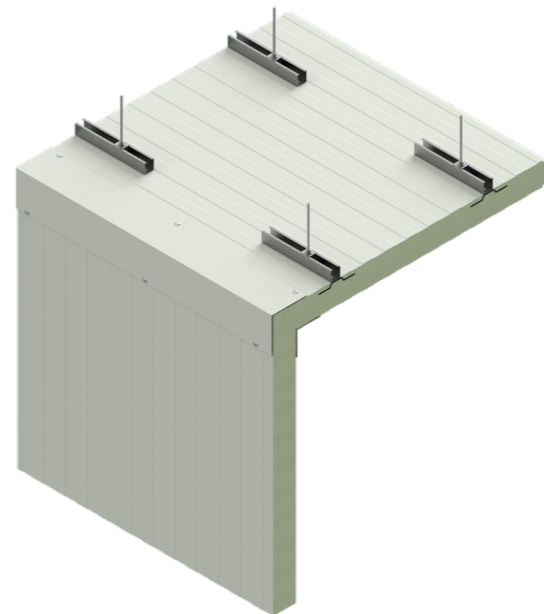


### DISPOSICIÓN EN TECHO

Disposición con estructura exterior con insert doble



Disposición con carril de carga con insert doble



# HI-F INSERTS PANEL FRIGORÍFICO

Sistema de fijación integrado



Descargue la versión más actualizada escaneando el QR o accediendo [aquí](#)

**Huurre Ibérica S.A.U.**  
Carrer Serinyà 43  
Polígon Industrial el Trust  
E17244 Cassà de la Selva  
Girona (Spain)  
☎ (+34) 972 463 085  
📠 (+34) 972 463 208  
✉ huurre@huurreiberica.com