

# HI-F INSERTS PANNEAU FRIGORIFIQUE

## Système de fixation intégré



### DESCRIPTION ET APPLICATIONS

Solution de fixation sans pont thermique pour le panneau sandwich du réfrigérateur au mur et au plafond.

Disponible en épaisseurs de panneaux à partir de 80 mm et en différentes épaisseurs d'acier et revêtements adaptés au contact alimentaire.

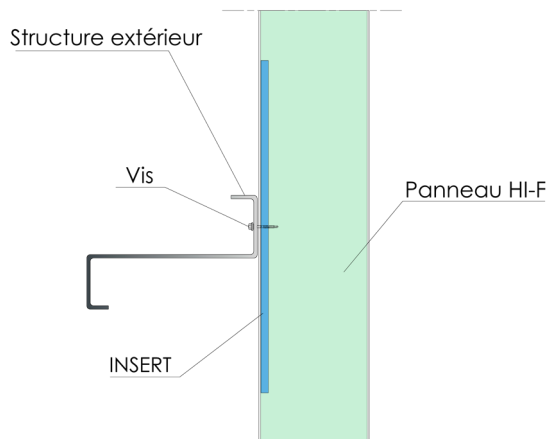
Le panneau est renforcé en plaçant un insert pendant le processus de fabrication au point de fixation de la structure.



### RESISTANCE DES FIXATIONS

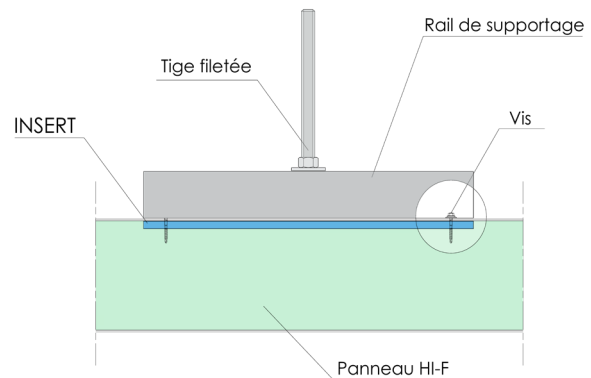
#### Panneau avec inserts avec fixation à vis directe

Résistance au calcul  $R_{d,ELU}$  ( $g_M = 1,33$ ): 2,5 kN



#### Panneau avec inserts avec rail de supportage

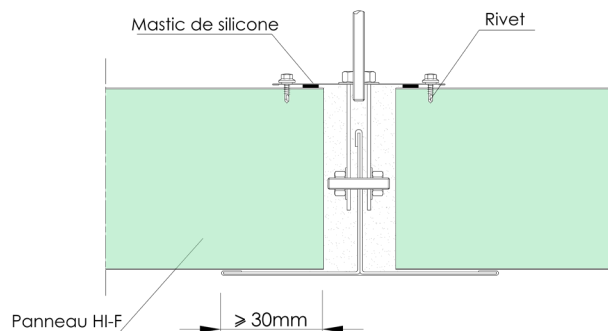
Résistance au calcul  $R_{d,ELU}$  ( $g_M = 1,33$ ): 2,5 kN



#### Panneau en acier T pour plafonds

Résist. au calcul  $R_{d,ELU}$  ( $g_M = 1,33$ ): 2,5 kN / ml / aile

Fixations chaque 1,20 m (M10)



# HI-F INSERTS PANNEAU FRIGORIFIQUE

## Système de fixation intégré

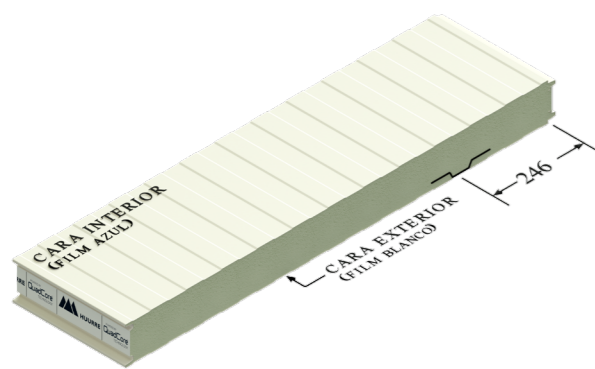
### CONFIGURATIONS DES INSERTS

Dans les panneaux à faces différenciées, l'insert peut être placé à la fois sur la "face extérieure" et sur la "face intérieure", car il est essentiel de respecter la face intérieure et extérieure dans le processus d'assemblage.

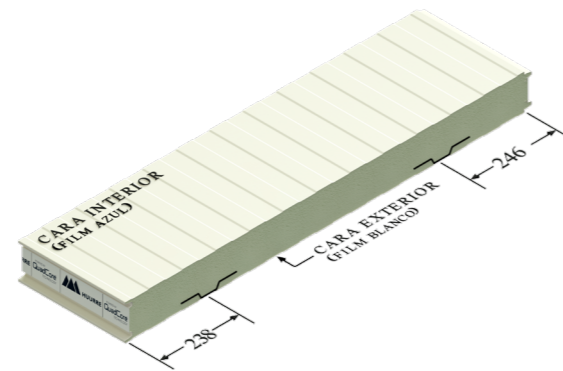
### AGENCEMENT EXTERNE

#### Insert simple

seulement pour les bardages



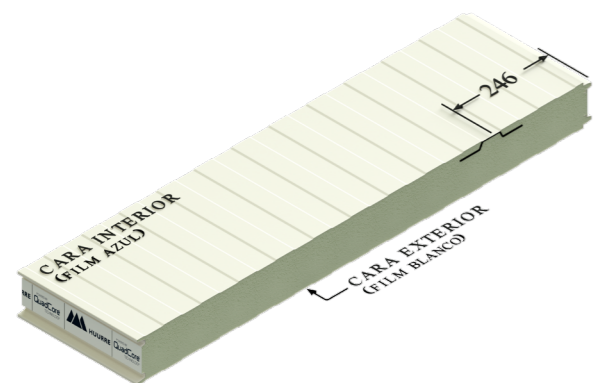
#### Insert double



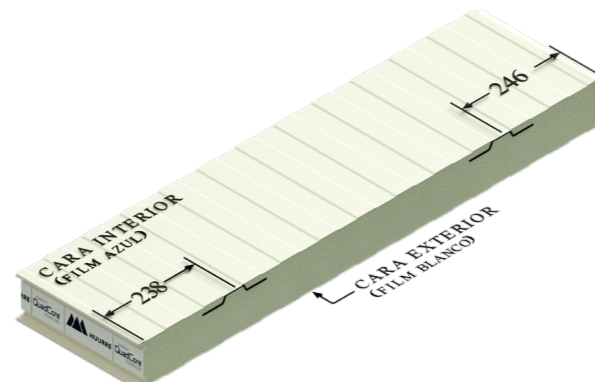
### AGENCEMENT INTÉRIEUR

#### Insert simple

seulement pour les bardages



#### Insert double



\*Les inserts sont toujours placés dans la troisième frette à partir du bord avec rainure et languette.

\*Dans l'insert simple, l'insert est toujours placé du côté du joint mâle (comme indiqué sur l'image).

# HI-F INSERTS PANNEAU FRIGORIFIQUE

## Système de fixation intégré

### CONFIGURATIONS DES INSERTS

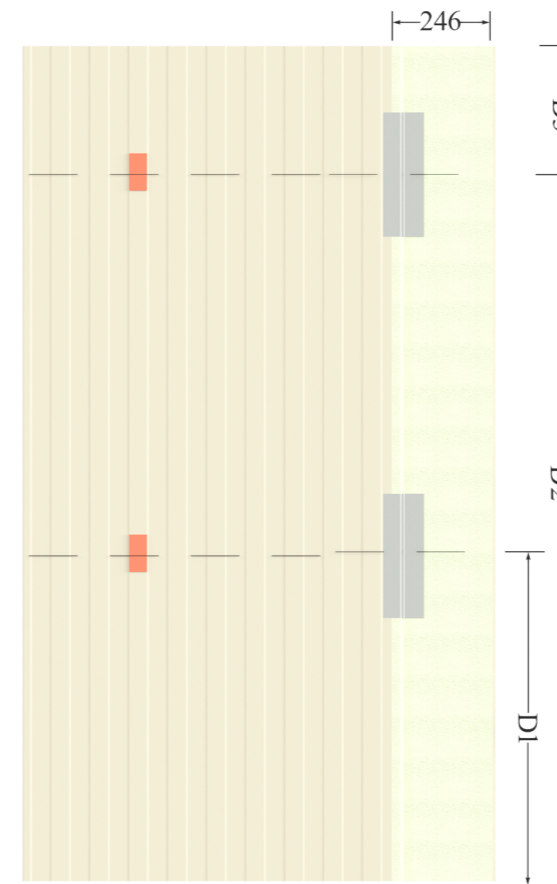
- Distances du centre du panneau aux centres des inserts: d1, d2, d3, etc.
- d1 (distance de l'axe de l'insert à l'extrémité du panneau) > 400 mm <sup>(2)</sup>
- d2-d1 (distance entre inserts) > 500 mm <sup>(1)</sup>
- d3 (distance de l'axe de l'insert à l'extrémité du panneau) > 400mm <sup>(2)</sup>

(1) Valable pour l'insertion de 2 inserts consécutifs. Consulter pour les autres cas.

(2) Consulter pour les distances d1 ou d3 < 400 mm.

#### Insert simple

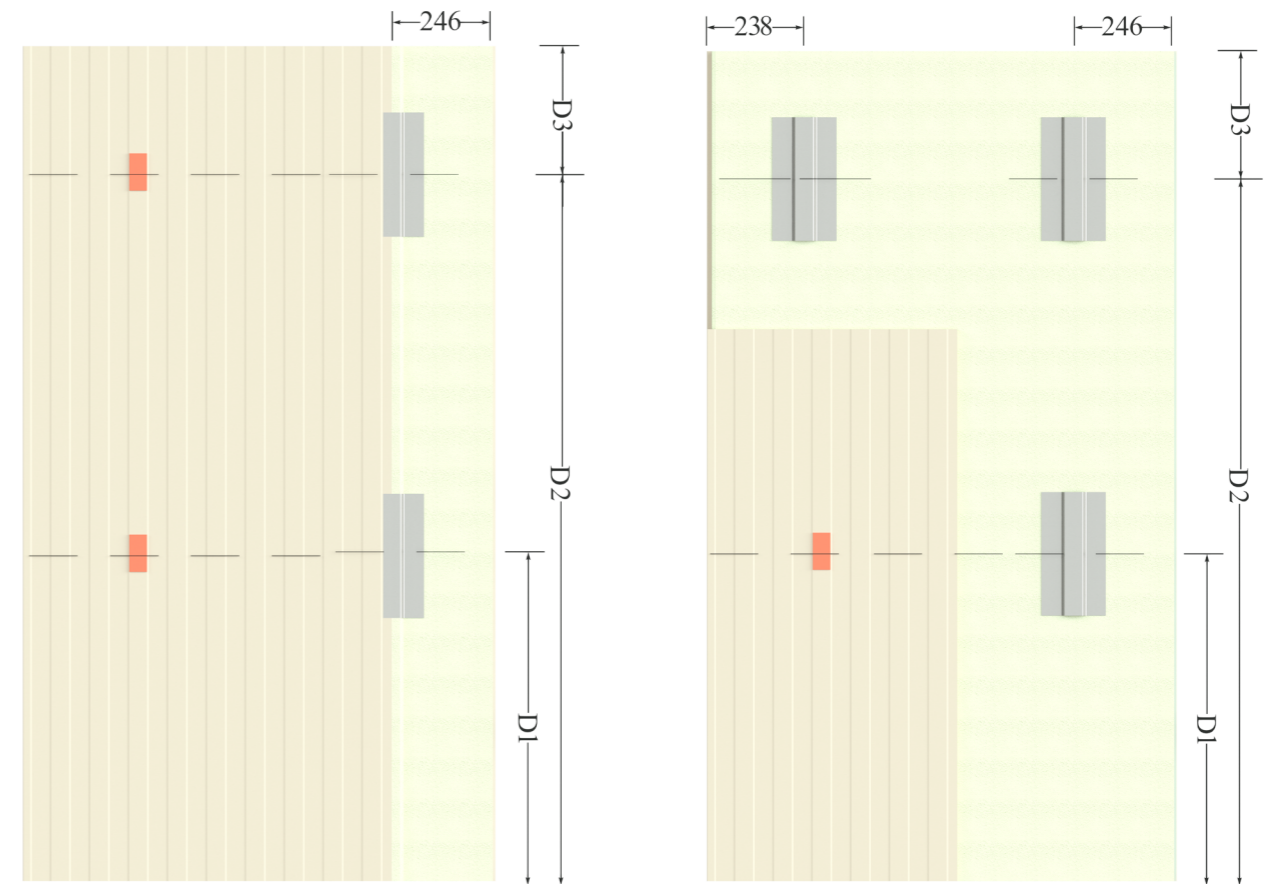
seulement pour les bardages



FEMELLE JOINT

MALE JOINT

#### Insert double



FEMELLE JOINT

MALE JOINT

#### N.B.

- L'étiquette n'est pas au dessus de l'insert, elle indique uniquement la ligne de position de l'insert (D1/D2).
- L'insert est du même côté que l'étiquette.

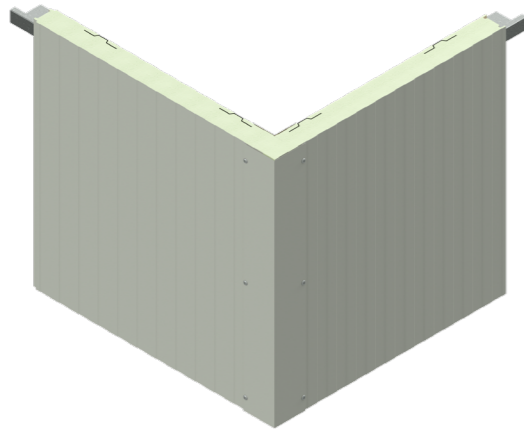
# HI-F INSERTS PANNEAU FRIGORIFIQUE

Système de fixation intégré

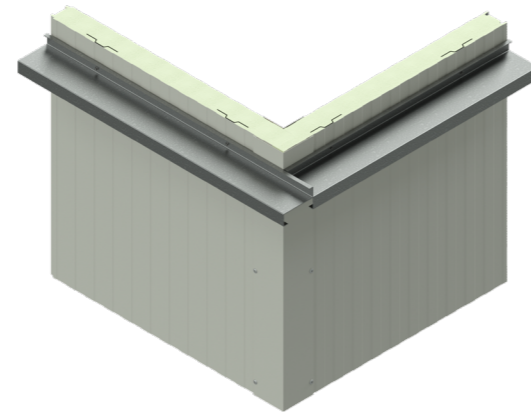
## CONFIGURATIONS DES INSERTS

### AGENCEMENT EN MURS

Disposition avec structure intérieur à double insert

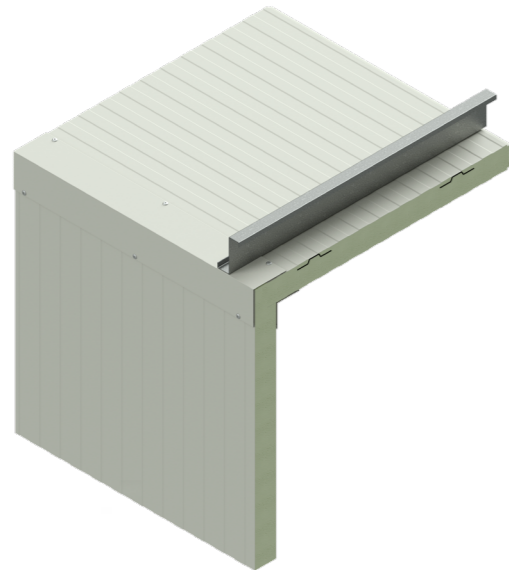


Disposition avec structure extérieur à double insert

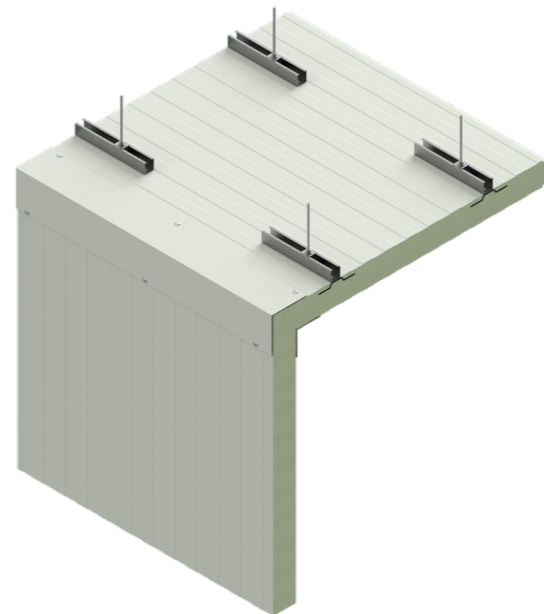


### AGENCEMENT EN PLAFONDS

Disposition avec structure extérieur à double insert



Disposition avec rail de supportage à double insert



# HI-F INSERTS PANNEAU FRIGORIFIQUE

Système de fixation intégré



Téléchargez la dernière version en scannant le code QR ou en cliquant [ici](#)

**Huurre Ibérica S.A.U.**  
Carrer Serinyà 43  
Polígon Industrial el Trust  
17244 Cassà de la Selva  
Girona (Spain)  
☎ (+34) 972 463 085  
📠 (+34) 972 463 208  
✉ huurre@huurreiberica.com