

HI-F INSERTS PAINEL FRIGORÍFICO

Sistema de fixação integrado

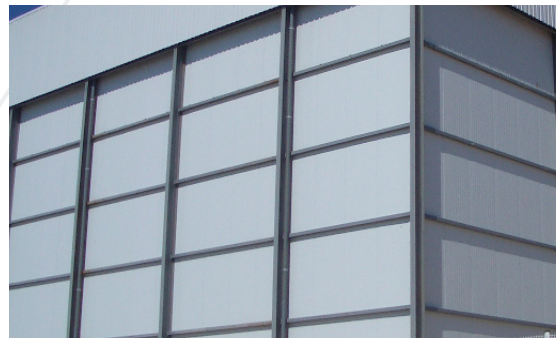


DESCRIÇÃO E APLICAÇÕES

Solução de fixação sem ponte térmica para painel sanduíche de geladeira na parede e teto.

Disponível em espessuras de painel a partir de 80 mm e em várias espessuras de aço e revestimentos adequados para contato com alimentos.

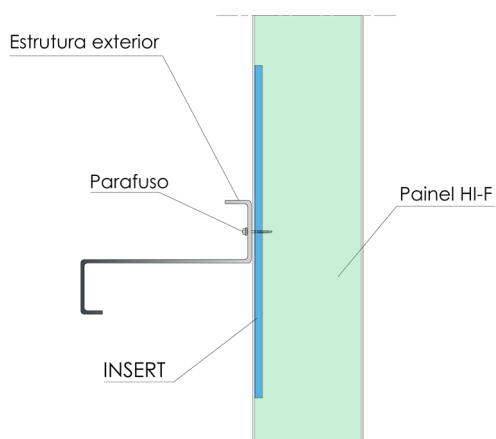
O painel é reforçado pela colocação de um inserto durante o processo de fabricação no ponto de fixação da estrutura.



RESISTÊNCIA DAS FIXAÇÕES

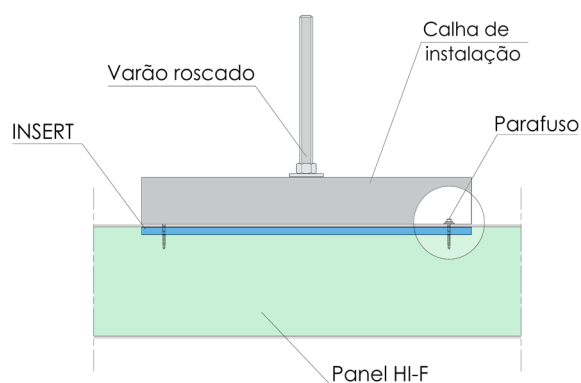
Painel com inserts com fixação direta por parafuso

Resistência ao cálculo R_d,ELU ($g_M = 1,33$): 2,5 kN



Painel com inserts com calha de instalação

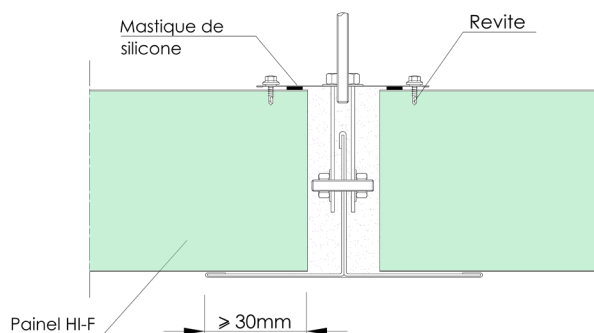
Resistência ao cálculo R_d,ELU ($g_M = 1,33$): 2,5 kN



Painel com T de aço para tetos

Resist. ao cálculo R_d,ELU ($g_M = 1,33$): 2,5 kN / ml / asa

Fixações a cada 1,20 m (M10)



HI-F INSERTS PAINEL FRIGORÍFICO

Sistema de fixação integrado

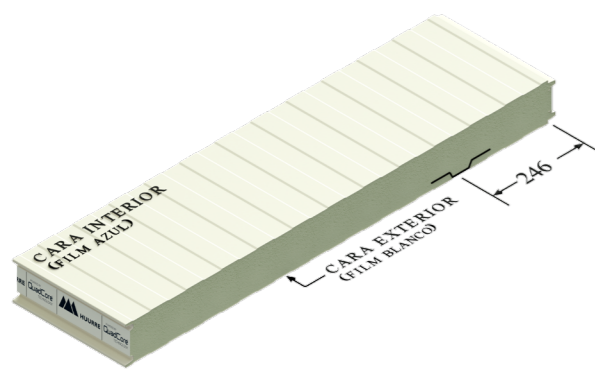
CONFIGURAÇÕES DOS INSERTS

Em painéis com faces diferenciadas, o insert pode ser colocado tanto na "face externa" quanto na "face interna", pois é fundamental respeitar a face interna e externa no processo de montagem.

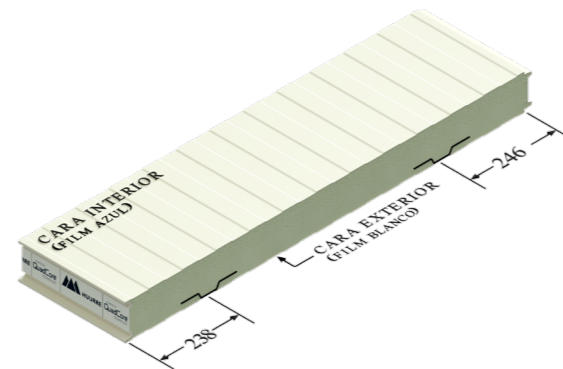
MONTAGEM EXTERNA

Insert simple

somente para revestimento de fachadas



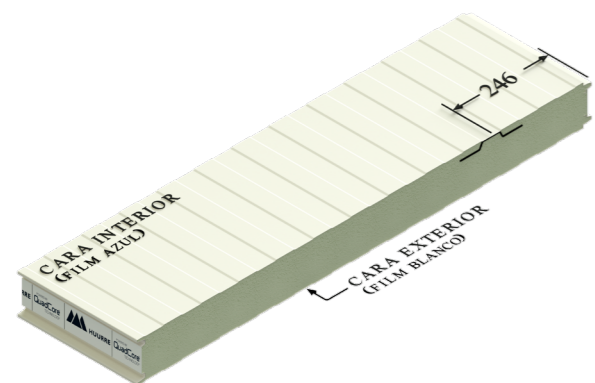
Insert duplo



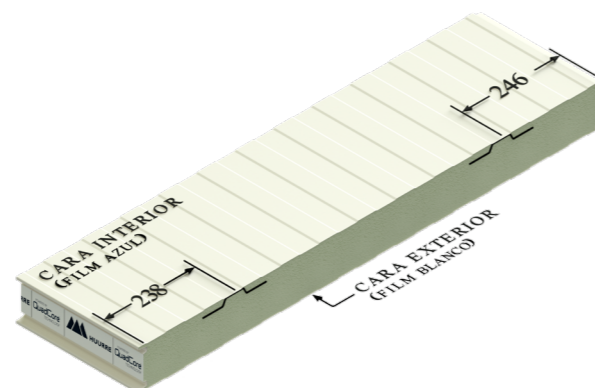
MONTAGEM INTERNA

Insert simple

somente para revestimento de fachadas



Insert duplo



*Os inserts são sempre colocados no terceiro traste da borda com acabamento macho-fêmea.

*Na insert simple, a insert é sempre colocado no lado macho (como na imagem).

HI-F INSERTS PAINEL FRIGORÍFICO

Sistema de fixação integrado

CONFIGURAÇÕES DOS INSERTS

- Distâncias da borda do painel aos centros dos inserts: d1, d2, d3, etc.
- d1 (distância do eixo do insert até o final do painel) > 400 mm ⁽²⁾
- d2-d1 (distância entre os inserts) > 500 mm ⁽¹⁾
- d3 (distância do eixo do insert até o final do painel) > 400 mm ⁽²⁾

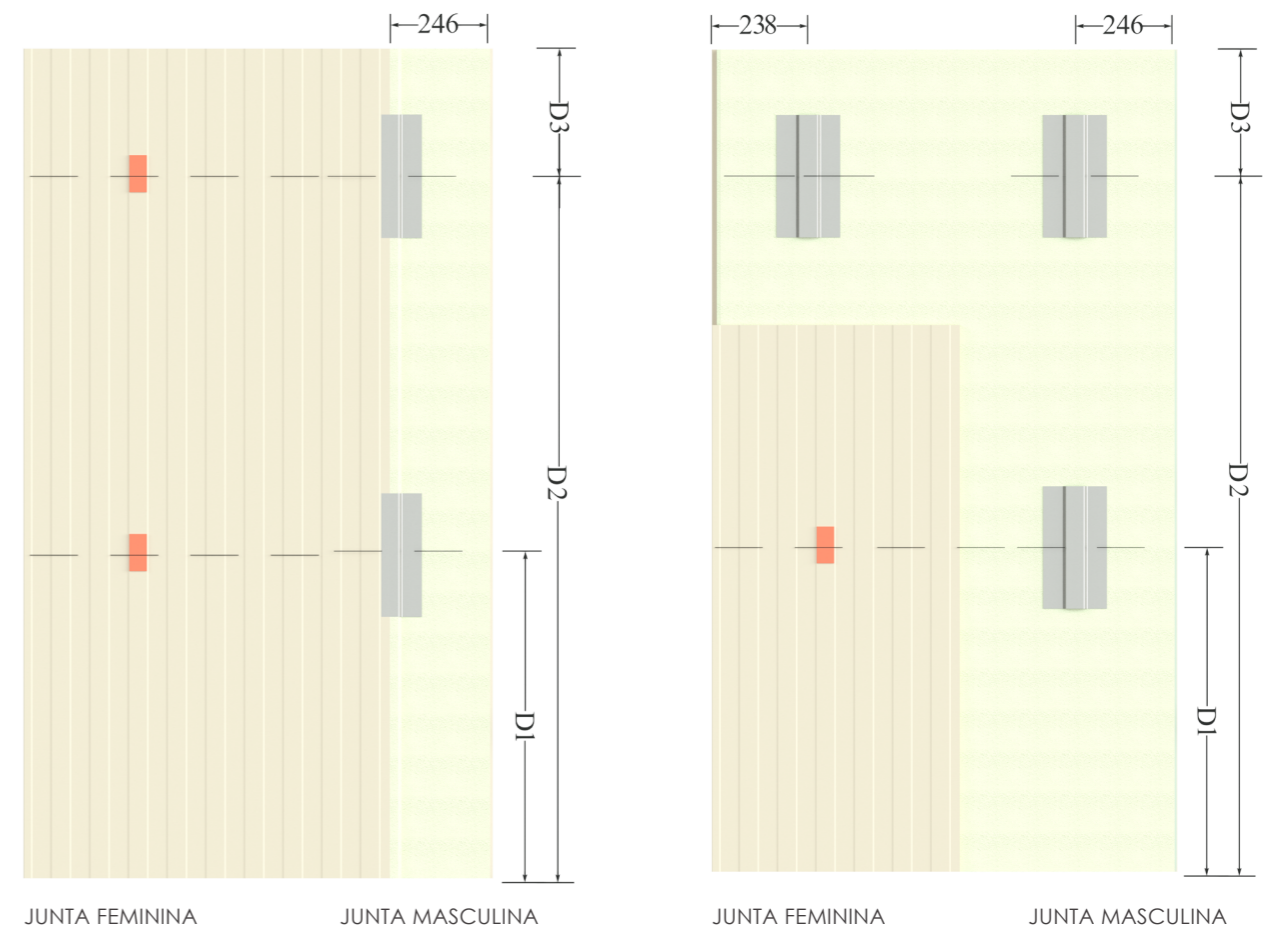
(1) Válido para a inserção de 2 inserções consecutivas. Consultar para outros casos.

(2) Consultar para distâncias d1 ou d3 < 400 mm.

Insert simple

somente para revestimento de fachadas

Insert duplo



Notas

- A etiqueta não fica acima do insert, apenas indica a linha de posição do insert (D1/D2).
- O insert está no mesmo lado da etiqueta.

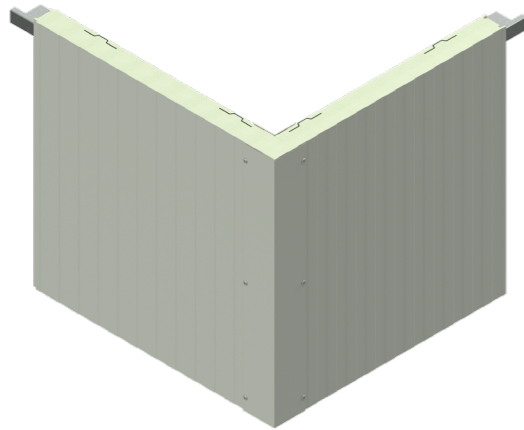
HI-F INSERTS PAINEL FRIGORÍFICO

Sistema de fixação integrado

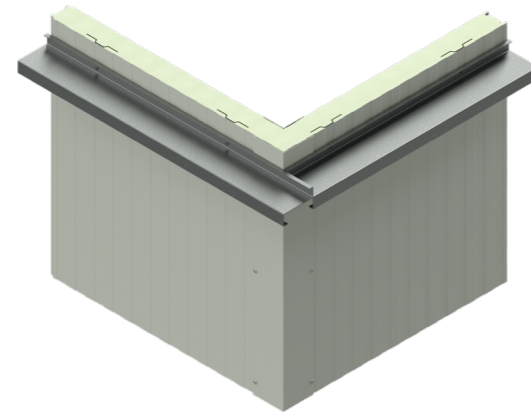
CONFIGURAÇÕES DOS INSERTS

MONTAGEM EM PAREDES

Arranjo com estrutura interna com duplo insert

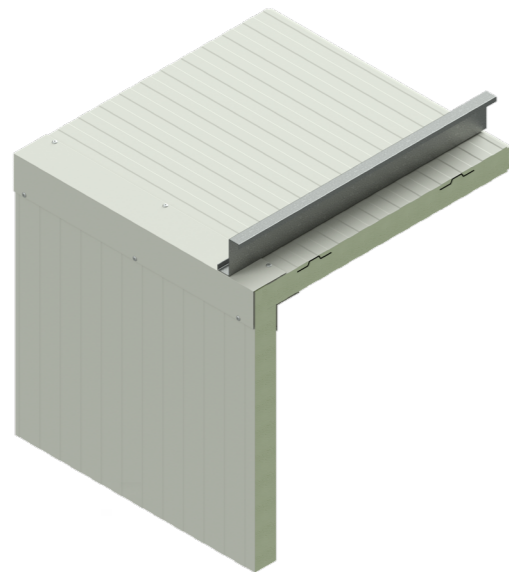


Arranjo com estrutura externa com duplo insert

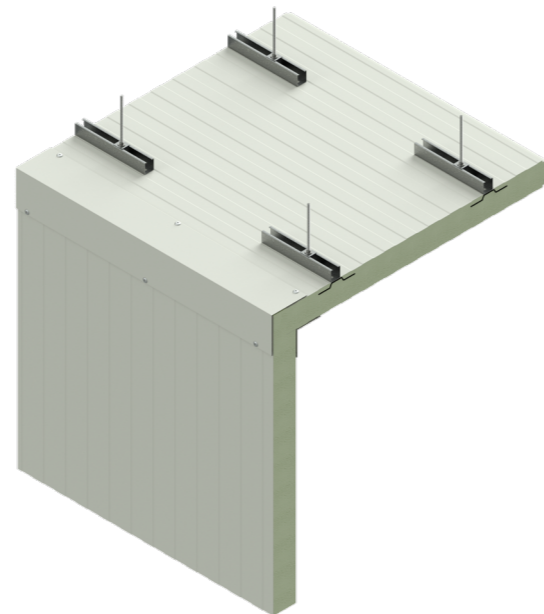


MONTAGEM EM TETOS

Arranjo com estrutura externa com duplo insert



Arranjo com calha de instalação com duplo insert



HI-F INSERTS PAINEL FRIGORÍFICO

Sistema de fixação integrado



Descarregue a versão mais recente digitalizando o código QR ou fazendo clique [aqui](#)

Huurre Ibérica S.A.U.
Carrer Serinyà 43
Polígon Industrial el Trust
17244 Cassà de la Selva
Girona (Spain)
☎ (+34) 972 463 085
📠 (+34) 972 463 208
✉ huurre@huurreiberica.com